

BOLLITORE SMALTATO VUOTO

BV 200 - 1000 litri

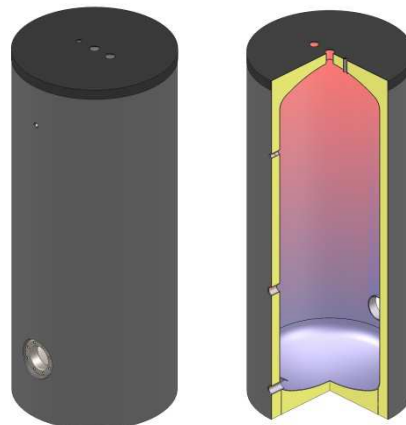
Utilizzabile in combinazione con scambiatore termico a piastre esterno

Doppia smaltatura secondo la normativa DIN 4753

Anodo di magnesio per la protezione contro la corrosione; 2 pezzi a partire da 600 lt

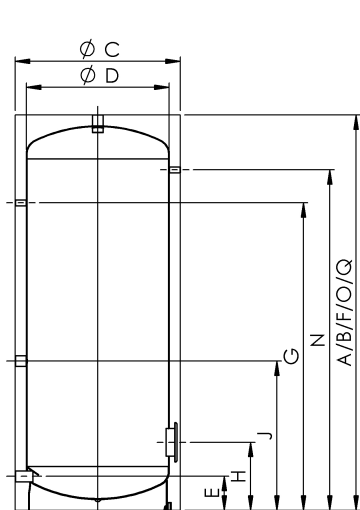
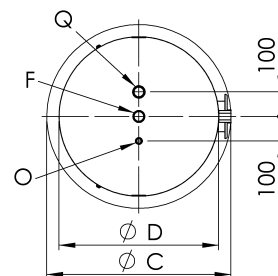
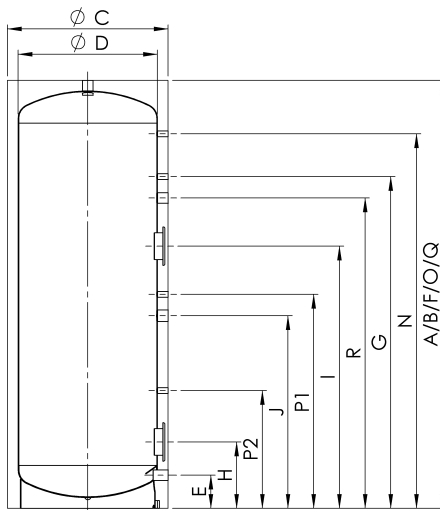
A partire da 600 lt, 2 flange; da 800 lt ulteriore flangia intermedia

Termometro



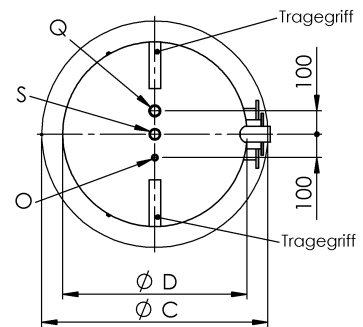
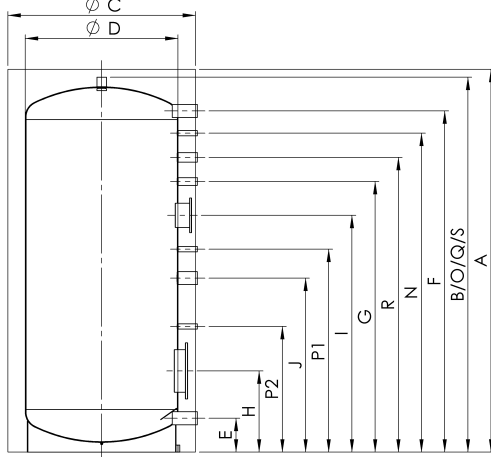
Modello BV	Unità	200	300	400	500	600	800	1000	
Capacità	l	201	325	426	524	589	830	925	
Ø con isolamento	mm	600	650	750	750	750	970	970	
Ø senza isolamento	mm	500	550	650	650	650	790	790	
Altezza con isolamento	mm	1215	1570	1500	1800	2000	1980	2180	
Altezza massima in raddrizzamento	mm	1355	1700	1680	1950	2140	1990	2190	
Pressione d'esercizio dell'acqua	bar	6	6	6	6	6	6	6	
Temperatura max. d'esercizio	°C	95	95	95	95	95	95	95	
Peso	kg	63	87	100	117	130	188	204	
Isolamento		Rivestimento rigido PUR 50 mm fisso					Isolamento in Vlies 100mm		
Peso Isolamento	kg						35	40	

Tabella per la scelta delle cartucce riscaldanti Ø 180 mm	Tempo	200	300	400	500	600	800 *	1000 *
	4 h	RDU 3,8	RDU 6	RDW 7,5	RDW 10	RDW 10	RSW 12	RSW 15
	6 h	REU 2,5						
		RDU 2,5	RDU 3,8	RDU 5	RDU 6	RDW 7,5	RDW 10	RSW 12
8 h	REU 2	REU 3,3						
	RDU 2,5	RDU 3	RDU 3,8	RDU 5	RDU 6	RDW 7,5	RDW 10	

BV 200 - 500 litri

BV 600 litri


Riferimento		Dimensioni	200	300	400	500	600
A	Altezza	con isolamento - mm	1215	1570	1500	1800	2000
B		senza isolamento - mm	-	-	-	-	-
C	Diametro	con isolamento - mm	600	650	750	750	750
D		senza isolamento - mm	500	550	650	650	650
E	Acqua fredda	Altezza - mm	130	140	155	155	155
		Raccordo - R"	1 ¼"	1 ¼"	1 ¼"	1 ¼"	1 ¼"
F	Acqua calda	Altezza - mm	1215	1570	1500	1800	2000
		Raccordo - R"	1 ¼"	1 ¼"	1 ¼"	1 ¼"	1 ¼"
G	Ricircolo	Altezza - mm	950	1200	1150	1400	1550
		Raccordo - R"	½"	½"	½"	½"	½"
H	Flangia inferiore	Altezza - mm	285	295	310	310	310
		Ø - mm	180/120	180/120	180/120	180/120	180/120
I	Flangia superiore	Altezza - mm	-	-	-	-	1225
		Ø - mm	-	-	-	-	180/120
J *	Raccordo	Altezza - mm	480	620	580	680	900
		Raccordo - R"	1 ¼"	1 ¼"	1 ¼"	1 ¼"	1 ½"
N	Termometro	Altezza - mm	950	1350	1250	1550	1750
		Raccordo - R"	½"	½"	½"	½"	½"
O	Sonda del sensore	Altezza - mm	1215	1570	1500	1800	2000
		Raccordo - R"	½"	½"	½"	½"	½"
P1	Sensore	Altezza - mm	-	-	-	-	1000
		Raccordo - R"	-	-	-	-	½"
P2	Sensore	Altezza - mm	-	-	-	-	550
		Raccordo - R"	-	-	-	-	½"
Q	Anodo di magnesio	Altezza - mm	1215	1570	1500	1800	2000
		Raccordo - R"	1 ¼"	1 ¼"	1 ¼"	1 ¼"	1 ¼"
R	Anodo di magnesio	Altezza - mm	-	-	-	-	1450
		Raccordo - R"	-	-	-	-	1 ¼"

BV 800 - 1000 litri



Riferimento	Dimensioni	800	1000
A	Altezza		
	con isolamento - mm	1980	2180
B	senza isolamento - mm	1940	2140
C	Diametro		
	con isolamento - mm	970	970
D	senza isolamento - mm	790	790
E	Acqua fredda		
	Altezza - mm	175	175
	Raccordo - R"	2"	2"
F	Acqua calda		
	Altezza - mm	1765	1965
	Raccordo - R"	2"	2"
G	Ricircolo		
	Altezza - mm	1400	1600
	Raccordo - R"	1"	1"
H	Flangia inferiore		
	Altezza - mm	420	420
	Ø - mm	290/220	290/220
I	Flangia superiore		
	Altezza - mm	1225	1375
	Ø - mm	180/120	180/120
J	Raccordo		
	Altezza - mm	900	1000
	Raccordo - R"	2"	2"
N	Termometro		
	Altezza - mm	1650	1850
	Raccordo - R"	½"	½"
O	Sonda del sensore		
	Altezza - mm	1940	2140
	Raccordo - R"	½"	½"
P1	Sensore		
	Altezza - mm	1050	1150
	Raccordo - R"	½"	½"
P2	Sensore		
	Altezza - mm	650	650
	Raccordo - R"	½"	½"
Q	Anodo di magnesio		
	Altezza - mm	1940	2140
	Raccordo - R"	1 ¼"	1 ¼"
R	Anodo di magnesio		
	Altezza - mm	1525	1725
	Raccordo - R"	1 ¼"	1 ¼"
S	Raccordo superiore		
	Altezza - mm	1940	2140
	Raccordo - R"	1 ¼"	¼"