

Accumulatore termico flangiato

PSF 300 - 1250 litri

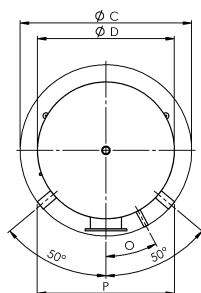
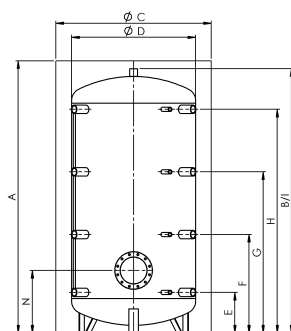
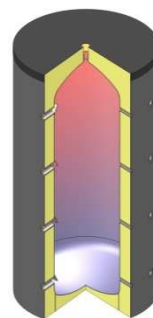
Accumulo realizzato in S235JR,
interno grezzo, esterno verniciato

Isolamento in Vlies 100mm

Possibilità di integrazione con
resistenza elettrica

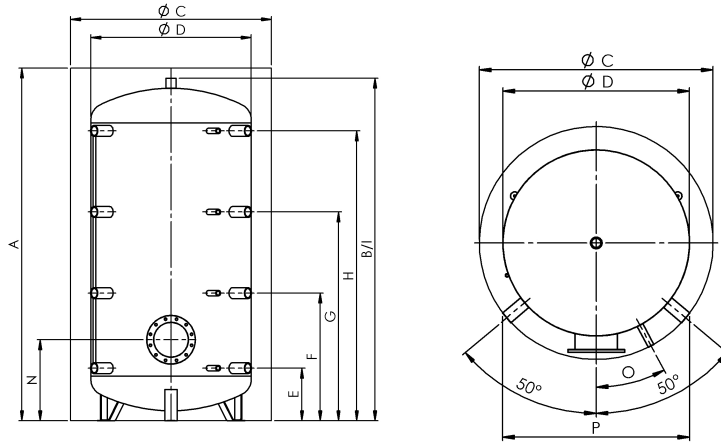
Integrazione con scambiatore in
rame su flangia

Stratificazione intelligente



Riferimento	Dimensioni	300	500	600	800	1000	1250	
	Capacità lorda	Litri	279	480	560	718	887	1266
	Altezza mass. raddrizzamento	mm	1385	1665	1690	1740	2085	2070
P	Mis. con lung. manicotti 100 mm	mm	610	690	740	800	800	920
A	Altezza	con isol. - mm	1400	1680	1700	1740	2090	2060
B		senza isol.-mm	1350	1630	1650	1690	2040	2010
C	Diametro	con isol. - mm	750	850	900	990	990	1150
D		senza isol. - mm	550	650	700	790	790	950
E	Raccordo 1	Altezza - mm	220	220	230	260	310	310
		Raccordo - R"	1 ½"	1 ½"	1 ½"	1 ½"	1 ½"	1 ½"
		Sensore - R"	½"	½"	½"	½"	½"	½"
F	Raccordo 2	Altezza - mm	470	620	610	630	745	745
		Raccordo - R"	1 ½"	1 ½"	1 ½"	1 ½"	1 ½"	1 ½"
		Sensore - R"	½"	½"	½"	½"	½"	½"
G	Raccordo 3	Altezza - mm	800	1010	990	1030	1250	1250
		Raccordo - R"	1 ½"	1 ½"	1 ½"	1 ½"	1 ½"	1 ½"
		Sensore - R"	½"	½"	½"	½"	½"	½"
H	Raccordo 4	Altezza - mm	1120	1390	1380	1430	1710	1710
		Raccordo - R"	1 ½"	1 ½"	1 ½"	1 ½"	1 ½"	1 ½"
		Sensore - R"	½"	½"	½"	½"	½"	½"
I	Raccordo superiore	Altezza - mm	1350	1630	1650	1690	2040	2010
		Raccordo - R"	1 ¼"	1 ¼"	1 ¼"	1 ¼"	1 ¼"	1 ¼"
N	Flangia	Altezza - mm	300	340	330	390	390	375
		Ø - mm	180/ 120	290/ 220	290/ 220	290/ 220	290/ 220	290/ 220
O	Pos. sensore	°	18.5	23.5	28.0	28.0	28.0	32.0
	Peso	kg	58	78	84	97	111	158
	Isolamento		Isolamento Vlies 100 mm					
	Peso	kg	12	15	18	23	30	35

PSF 1500 - 5000 litri



Riferimento	Dimensioni	1500	2000	2500	3000	4000	5000
Capacità lorda	Litri	1500	2021	2304	2852	3759	5003
Altezza mass. raddrizzamento	mm	2195	2420	2395	2780	2935	3035
P Mis. con lung. manicotti 100 mm	mm	960	1030	1160	1160	1270	1430
A Altezza	con isol. - mm	2200	2420	2330	2770	2885	2920
B	senza isol.-mm	2150	2370	2280	2720	2835	2870
C Diametro	con isol. - mm	1200	1300	1450	1450	1600	1800
D	senza isol. - mm	1000	1100	1250	1250	1400	1600
E Raccordo 1	Altezza - mm	380	320	535	380	505	400
	Raccordo - R"	1 ½"	1 ½"	2"	2"	2"	2"
	Sensore - R"	½"	½"	½"	½"	½"	½"
F Raccordo 2	Altezza - mm	825	900	975	1020	1110	1100
	Raccordo - R"	1 ½"	1 ½"	2"	2"	2"	2"
	Sensore - R"	½"	½"	½"	½"	½"	½"
G Raccordo 3	Altezza - mm	1350	1490	1415	1680	1860	1810
	Raccordo - R"	1 ½"	1 ½"	2"	2"	2"	2"
	Sensore - R"	½"	½"	½"	½"	½"	½"
H Raccordo 4	Altezza - mm	1760	2020	1855	2330	2410	2520
	Raccordo - R"	1 ½"	1 ½"	2"	2"	2"	2"
	Sensore - R"	½"	½"	½"	½"	½"	½"
I Raccordo superiore	Altezza - mm	2150	2370	2280	2720	2835	2870
	Raccordo - R"	1 ¼"	1 ¼"	1 ¼"	1 ¼"	1 ¼"	1 ¼"
N Flangia	Altezza - mm	415	425	755	600	585	640
	Ø - mm	290/ 220	290/ 220	290/ 220	290/ 220	290/ 220	290/ 220
O Pos. sensore	°	33.0	34.5	36.0	36.0	37.5	39.0
Peso	kg	168	201	239	285	364	431
Isolamento		Isolamento Vlies 100 mm					
Peso	kg	38	40	45	53	59	66