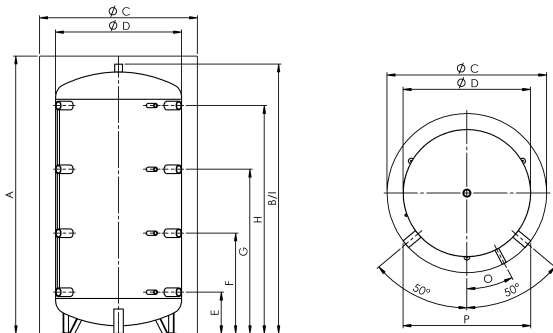
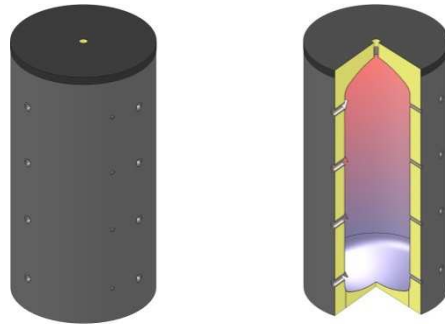


# Accumulatore termico

## PSM 300 - 5000 litri

- Accumulo realizzato in S235JR, interno grezzo, esterno verniciato
- Isolamento in Vlies 100mm
- Possibilità di integrazione con resistenza elettrica



Riferimento	Dimensioni	300	500	600	800	1000	1250	1500	2000	2500	3000	4000	5000	
<b>Capacità lorda</b>	Litri	279	480	560	718	887	1266	1500	2021	2304	2852	3759	5003	
<b>Altezza massima in raddrizzamento</b>	mm	1385	1665	1690	1740	2085	2070	2195	2420	2395	2780	2935	3035	
<b>P</b>	<b>Mis. con manicotti 100 mm</b>	mm	610	690	740	800	800	(920)	(960)	(1030)	(1160)	(1160)	(1270)	(1430)
	<b>130 mm</b>	mm	660	740	780	840	840	970	1010	(1080)	(1200)	(1200)	(1320)	(1470)
	<b>160 mm</b>	mm	710	780	820	890	890	1100	1050	1130	(1250)	(1250)	(1360)	(1520)
<b>A</b>	<b>Altezza</b>	con isol. - mm	1400	1680	1700	1740	2090	2060	2200	2420	2330	2770	2885	2920
<b>B</b>		senza isol. - mm	1350	1630	1650	1690	2040	2010	2150	2370	2280	2720	2835	2870
<b>C</b>	<b>Diametro</b>	con isol. - mm	750	850	900	990	990	1150	1200	1300	1450	1450	1600	1800
<b>D</b>		senza isol. - mm	550	650	700	790	790	950	1000	1100	1250	1250	1400	1600
<b>E</b>	<b>Raccordo 1</b>	Altezza - mm	220	220	230	260	310	310	380	320	535	380	505	400
		Raccordo - R"	1 ½"	1 ½"	1 ½"	1 ½"	1 ½"	1 ½"	1 ½"	1 ½"	2"	2"	2"	2"
		Sensore - R"	½"	½"	½"	½"	½"	½"	½"	½"	½"	½"	½"	½"
<b>F</b>	<b>Raccordo 2</b>	Altezza - mm	470	620	610	630	745	745	825	900	975	1020	1110	1100
		Raccordo - R"	1 ½"	1 ½"	1 ½"	1 ½"	1 ½"	1 ½"	1 ½"	1 ½"	2"	2"	2"	2"
		Sensore - R"	½"	½"	½"	½"	½"	½"	½"	½"	½"	½"	½"	½"
<b>G</b>	<b>Raccordo 3</b>	Altezza - mm	800	1010	990	1030	1250	1250	1350	1490	1415	1680	1860	1810
		Raccordo - R"	1 ½"	1 ½"	1 ½"	1 ½"	1 ½"	1 ½"	1 ½"	1 ½"	2"	2"	2"	2"
		Sensore - R"	½"	½"	½"	½"	½"	½"	½"	½"	½"	½"	½"	½"
<b>H</b>	<b>Raccordo 4</b>	Altezza - mm	1120	1390	1380	1430	1710	1710	1760	2020	1855	2330	2410	2520
		Raccordo - R"	1 ½"	1 ½"	1 ½"	1 ½"	1 ½"	1 ½"	1 ½"	1 ½"	2"	2"	2"	2"
		Sensore - R"	½"	½"	½"	½"	½"	½"	½"	½"	½"	½"	½"	½"
<b>I</b>	<b>Raccordo superiore</b>	Altezza - mm	1350	1630	1650	1690	2040	2010	2150	2370	2280	2720	2835	2870
		Raccordo - R"	1 ¼"	1 ¼"	1 ¼"	1 ¼"	1 ¼"	1 ¼"	1 ¼"	1 ¼"	1 ¼"	1 ¼"	1 ¼"	1 ¼"
<b>O</b>	<b>Pos. sensore</b>	°	18.5	23.5	28.0	28.0	28.0	32.0	33.0	34.5	36.0	36.0	37.5	39.0
	<b>Peso</b>	kg	55	74	80	92	106	155	165	198	236	282	361	428
	<b>Isolamento</b>		Isolamento Vlies 100 mm											
	<b>Peso</b>	kg	12	15	18	23	30	35	38	40	45	53	59	66