

## Accumulatore termico monoserpentina

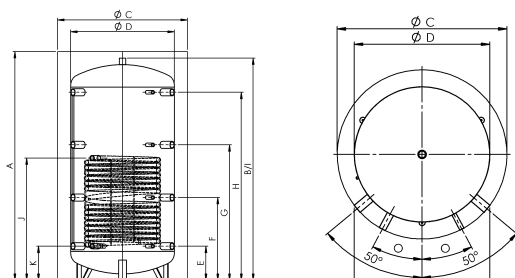
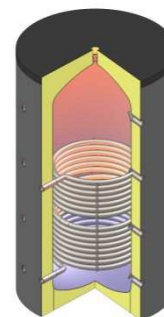
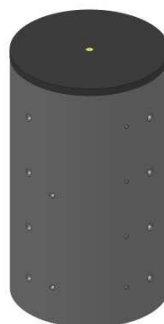
### PSR 500 - 1250 litri

Accumulo realizzato in S235JR, interno grezzo, esterno verniciato

Isolamento in Vlies 100mm

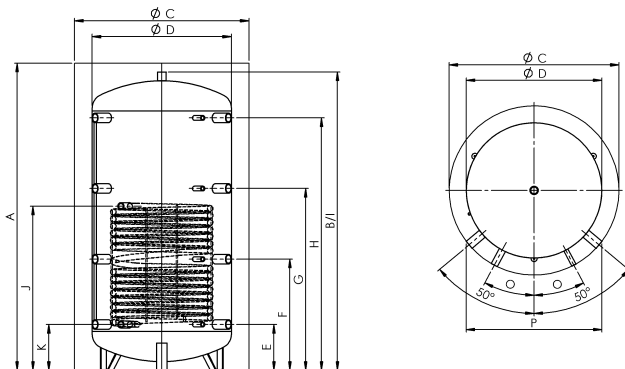
Possibilità di integrazione con resistenza elettrica

Serpentina in acciaio saldata



Riferimento	Dimensioni	500	600	800	1000	1250
<b>Capacità lorda</b>	Litri	480	560	718	887	1266
<b>Capacità netta</b>	Litri	461	545	694	861	1240
<b>Serpentina</b>	m <sup>2</sup>	2.3	1.8	2.8	3.1	3.1
<b>Capacità serpentina</b>	Litri	15.1	11.8	18.3	20.3	20.3
<b>Altezza mass. raddrizzamento</b>	mm	1665	1690	1740	2085	2070
<b>P Mis. con manicotti 100 mm</b>	mm	690	740	800	800	920
<b>A Altezza</b>	con isol. - mm	1680	1700	1740	2090	2060
<b>B</b>	senza isol - mm	1630	1650	1690	2040	2010
<b>C Diametro</b>	con isol. - mm	850	900	990	990	1150
<b>D</b>	senza isol - mm	650	700	790	790	950
<b>E Raccordo 1</b>	Altezza - mm	220	230	260	310	310
	Raccordo - R"	1 ½"	1 ½"	1 ½"	1 ½"	1 ½"
	Sensore - R"	½"	½"	½"	½"	½"
<b>F Raccordo 2</b>	Altezza - mm	620	610	630	745	745
	Raccordo - R"	1 ½"	1 ½"	1 ½"	1 ½"	1 ½"
	Sensore - R"	½"	½"	½"	½"	½"
<b>G Raccordo 3</b>	Altezza - mm	1010	990	1030	1250	1250
	Raccordo - R"	1 ½"	1 ½"	1 ½"	1 ½"	1 ½"
	Sensore - R"	½"	½"	½"	½"	½"
<b>H Raccordo 4</b>	Altezza - mm	1390	1380	1430	1710	1710
	Raccordo - R"	1 ½"	1 ½"	1 ½"	1 ½"	1 ½"
	Sensore - R"	½"	½"	½"	½"	½"
<b>I Raccordo superiore</b>	Altezza - mm	1630	1650	1690	2040	2010
	Raccordo - R"	1 ¼"	1 ¼"	1 ¼"	1 ¼"	1 ¼"
<b>J Serpentina mandata</b>	Altezza - mm	1120	790	930	1030	1015
	Raccordo - R"	1"	1"	1"	1"	1"
<b>K Serpentina ritorno</b>	Altezza - mm	220	250	260	310	300
	Raccordo - R"	1"	1"	1"	1"	1"
<b>O Pos. sensore</b>	°	23.5	28.0	28.0	28.0	32.0
<b>Peso</b>	kg	113	111	138	157	204
<b>Isolamento</b>		Isolamento Vlies 100 mm				
<b>Peso</b>	Kg	15	18	23	30	35

## PSR 1500 - 5000 litri



Riferimento	Dimensioni	1500	2000	2500	3000	4000	5000
<b>Capacità lorda</b>	Litri	1500	2021	2304	2852	3759	5003
<b>Capacità netta</b>	Litri	1470	1986	2249	2817	3715	4952
<b>Serpentina</b>	m <sup>2</sup>	3.6	4.2	4.2	4.2	5.4	6.1
<b>Capacità serpentina</b>	Litri	23.6	27.5	27.5	27.5	35.3	39.9
<b>Altezza mass. raddrizzamento</b>	mm	2195	2420	2395	2780	2935	3035
<b>P Mis. con manicotti 100mm</b>	mm	960	1030	1160	1160	1270	1430
<b>A Altezza</b>	con isol. - mm	2200	2420	2330	2770	2885	2920
<b>B</b>	senza isol. - mm	2150	2370	2280	2720	2835	2870
<b>C Diametro</b>	con isol. - mm	1200	1300	1450	1450	1600	1800
<b>D</b>	senza isol. - mm	1000	1100	1250	1250	1400	1600
<b>E Raccordo 1</b>	Altezza - mm	380	320	535	380	505	400
	Raccordo - R"	1 ½"	1 ½"	2"	2"	2"	2"
	Sensore - R"	½"	½"	½"	½"	½"	½"
<b>F Raccordo 2</b>	Altezza - mm	825	900	975	1020	1110	1100
	Raccordo - R"	1 ½"	1 ½"	2"	2"	2"	2"
	Sensore - R"	½"	½"	½"	½"	½"	½"
<b>G Raccordo 3</b>	Altezza - mm	1350	1490	1415	1680	1860	1810
	Raccordo - R"	1 ½"	1 ½"	2"	2"	2"	2"
	Sensore - R"	½"	½"	½"	½"	½"	½"
<b>H Raccordo 4</b>	Altezza - mm	1760	2020	1855	2330	2410	2520
	Raccordo - R"	1 ½"	1 ½"	2"	2"	2"	2"
	Sensore - R"	½"	½"	½"	½"	½"	½"
<b>I Raccordo superiore</b>	Altezza - mm	2150	2370	2280	2720	2835	2870
	Raccordo - R"	1 ¼"	1 ¼"	1 ¼"	1 ¼"	1 ¼"	1 ¼"
<b>J Serpentina mandata</b>	Altezza - mm	1180	1120	1250	1430	1555	1580
	Raccordo - R"	1"	1"	1"	1"	1"	1"
<b>K Serpentina ritorno</b>	Altezza - mm	380	320	535	480	505	580
	Raccordo - R"	1"	1"	1"	1"	1"	1"
<b>O Pos. sensore</b>	°	33.0	34.5	36.0	36.0	37.5	39.0
<b>Peso</b>	kg	222	264	303	350	446	523
<b>Isolamento</b>		Isolamento Vlies 100 mm					
<b>Peso</b>	kg	38	40	45	53	59	66