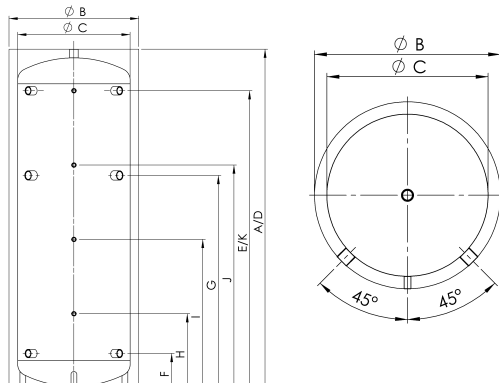
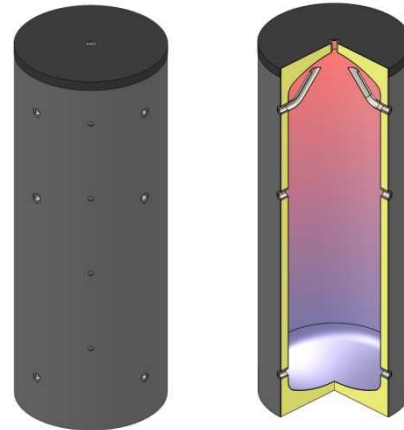


Puffer con schiumatura fissa

PU 200 - 600 ES

- Accumulo realizzato in S235JR, interno grezzo, esterno verniciato
- Schiumatura fissa
- Possibilità di integrazione con resistenza elettrica



Riferimento	Dimensioni	200	300	400	500	600
Capacità	Litri	202	304	396	478	592
Altezza massima raddrizzamento	mm	1360	1700	1680	1950	2140
A Altezza	con isolamento - mm	1215	1570	1500	1800	2000
B Diametro	con isolamento - mm	600	650	750	750	750
C	senza isolamento - mm	500	550	650	650	650
D Mandata	Altezza - mm	1215	1570	1500	1800	2000
	Raccordo - R"	1 1/4"	1 1/4"	1 1/4"	1 1/4"	1 1/4"
E Mandata	Altezza - mm	1000	1295	1210	1510	1760
	Raccordo - R"	1 1/4"	1 1/4"	1 1/4"	1 1/4"	1 1/4"
F Ritorno	Altezza - mm	220	275	290	340	240
	Raccordo - R"	1 1/4"	1 1/4"	1 1/4"	1 1/4"	1 1/4"
G ESH	Altezza - mm	740	950	920	1120	1270
	Raccordo - R"	1 1/2"	1 1/2"	1 1/2"	1 1/2"	1 1/2"
H Termometro/Sensore	Altezza - mm	430	515	520	550	470
	Raccordo - R"	1/2"	1/2"	1/2"	1/2"	1/2"
I Termometro/Sensore	Altezza - mm	620	775	750	870	900
	Raccordo - R"	1/2"	1/2"	1/2"	1/2"	1/2"
J Termometro/Sensore	Altezza - mm	810	1035	980	1190	1330
	Raccordo - R"	1/2"	1/2"	1/2"	1/2"	1/2"
K Termometro/Sensore	Altezza - mm	1000	1295	1210	1510	1760
	Raccordo - R"	1/2"	1/2"	1/2"	1/2"	1/2"
Peso	kg	46	61	70	80	91