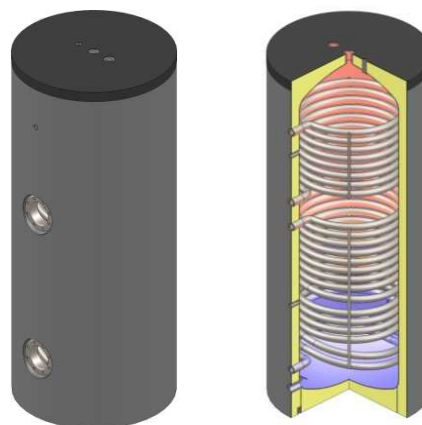


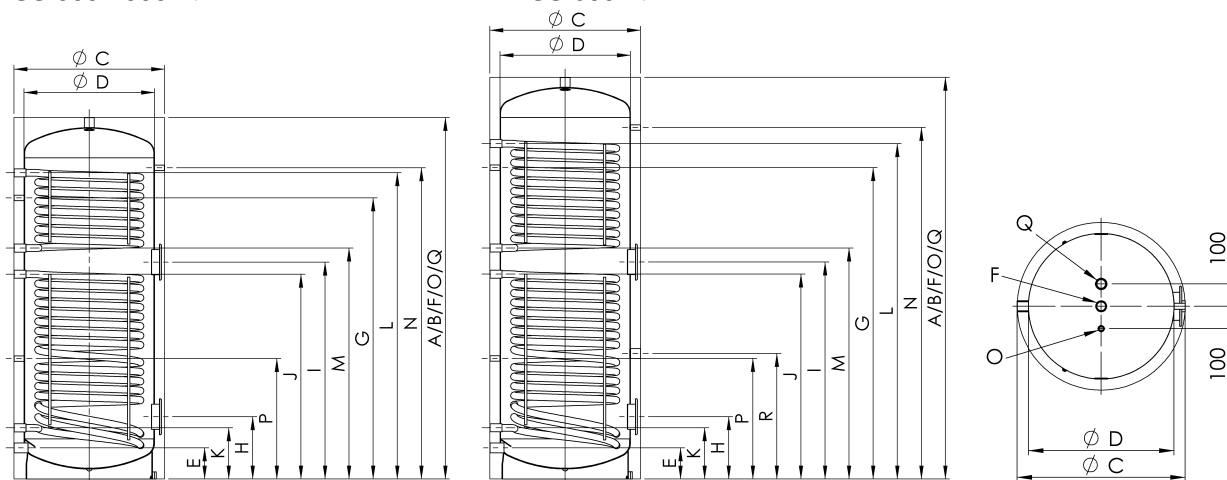
BOLLITORE CON DOPPIA SERPENTINA - SMALTATO

SS 300 - 1000 litri

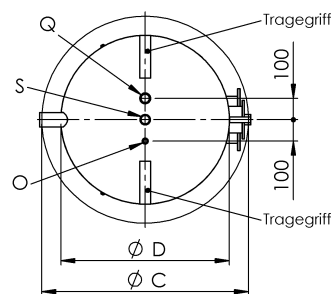
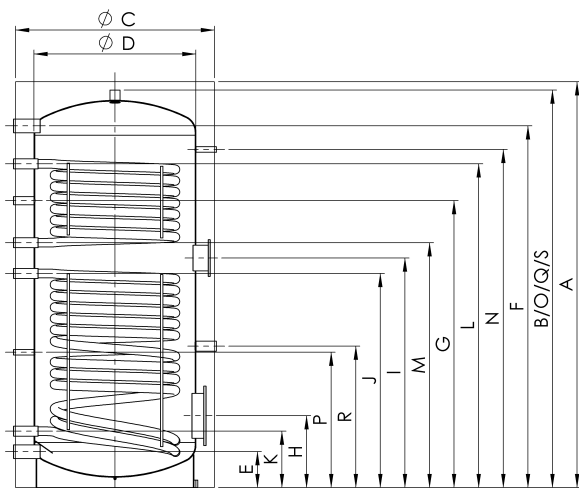
- Serpentine in acciaio Inox saldate
- Doppia smaltatura secondo la normativa DIN 4753
- Anodo di magnesio per la protezione contro la corrosione; 2 pezzi a partire da 600 lt
- A partire da 600 lt, 2 flange; da 800 lt ulteriore flangia intermedia
- Termometro e sonda



Modello SS	Unità	300	400	500	600	800	1000
Capacità lorda	l	325	426	524	589	830	925
Capacità netta	l	303	401	490	550	780	863
Ø con isolamento	mm	650	750	750	750	970	970
Ø senza isolamento	mm	550	650	650	650	790	790
Altezza con isolamento	mm	1570	1500	1800	2000	1980	2180
Altezza massima in raddrizzamento	mm	1700	1680	1950	2140	1990	2190
Pressione d'esercizio del riscaldamento	bar	6	6	6	6	6	6
Pressione d'esercizio dell'acqua	bar	6	6	6	6	6	6
Temperatura max. d'esercizio	°C	95	95	95	95	95	95
Peso	kg	134	152	185	205	279	318
Isolamento		Rivestimento rigido PUR 50 mm con schiumatura fissa				Isolamento in Vlies 100mm	
Peso isolamento	kg					35	40
Serpentina inferiore	m ²	1.7	2.0	2.6	2.6	3.0	3.7
Capacità della serpentina	l	11.1	13.1	17.0	17.0	24.3	29.6
Portata	m ³ / h	2.2	2.5	3.3	3.3	3.8	4.7
Perdita di pressione	mbar	70	110	230	230	90	160
Potenza continua 10 / 45 / 80 °C	l / h	615	724	941	941	1085	1339
Potenza max. della serpentina	kW	25.0	29.5	38.3	38.3	44.2	54.5
Indice di potenza	N _L	4.0	7.0	11.0	14.0	24.0	26.0
Serpentina superiore	m ²	1.0	0.9	1.4	1.9	1.8	2.2
Capacità della serpentina	l	6.6	5.9	9.2	12.3	15.0	18.6
Portata	m ³ / h	1.3	1.2	1.8	2.4	2.3	2.8
Perdita di pressione	mbar	30	20	40	90	30	40
Potenza continua 10 / 45 / 80 °C	l / h	362	326	507	687	651	796
Potenza max. della serpentina	kW	14.7	13.3	20.6	28.0	26.5	32.4
Indice di potenza	N _L	1.0	1.0	3.0	4.0	5.0	6.0

SS 300 - 500 litri
SS 600 litri


Riferimento	Dimensioni	300	400	500	600	
A	Altezza	con isolamento - mm	1570	1500	1800	2000
		senza isolamento - mm	-	-	-	-
C	Diametro	con isolamento - mm	650	750	750	750
		senza isolamento - mm	550	650	650	650
E	Acqua fredda	Altezza - mm	140	155	155	155
		Raccordo - R"	1 ¼"	1 ¼"	1 ¼"	1 ¼"
F	Acqua calda	Altezza - mm	1570	1500	1800	2000
		Raccordo - R"	1 ¼"	1 ¼"	1 ¼"	1 ¼"
G	Ricircolo	Altezza - mm	1200	1150	1400	1550
		Raccordo - R"	½"	½"	½"	½"
H	Flangia inferiore	Altezza - mm	295	310	310	310
		Ø - mm	180/120	180/120	180/120	180/120
I	Flangia superiore	Altezza - mm	920	930	1080	1080
		Ø - mm	180/120	180/120	180/120	180/120
J	Serpentina mandata inferiore	Altezza - mm	840	855	1020	1020
		Raccordo - R"	1"	1"	1"	1"
K	Serpentina ritorno inferiore	Altezza - mm	240	255	255	255
		Raccordo - R"	1"	1"	1"	1"
L	Serpentina mandata superiore	Altezza - mm	1330	1235	1525	1670
		Raccordo - R"	1"	1"	1"	1"
M	Serpentina ritorno superiore	Altezza - mm	1000	1000	1150	1150
		Raccordo - R"	1"	1"	1"	1"
N	Termometro	Altezza - mm	1350	1250	1550	1750
		Raccordo - R"	½"	½"	½"	½"
O	Sonda del sensore	Altezza - mm	1570	1500	1800	2000
		Raccordo - R"	½"	½"	½"	½"
P	Sensore	Altezza - mm	570	590	600	600
		Raccordo - R"	½"	½"	½"	½"
Q	Anodo di magnesio	Altezza - mm	1570	1500	1800	2000
		Raccordo - R"	1 ¼"	1 ¼"	1 ¼"	1 ¼"
R	Anodo di magnesio	Altezza - mm	-	-	-	625
		Raccordo - R"	-	-	-	1 ¼"



Riferimento	Dimensioni	800	1000	
A	Altezza	con isolamento - mm	1980	2180
		senza isolamento - mm	1940	2140
C	Diametro	con isolamento - mm	970	970
		senza isolamento - mm	790	790
E	Acqua fredda	Altezza - mm	175	175
		Raccordo - R"	2"	2"
F	Acqua calda	Altezza - mm	1765	1965
		Raccordo - R"	2"	2"
G	Ricircolo	Altezza - mm	1400	1600
		Raccordo - R"	1"	1"
H	Flangia inferiore	Altezza - mm	350	350
		\varnothing - mm	290/220	290/220
I	Flangia superiore	Altezza - mm	1120	1275
		\varnothing - mm	180/120	180/120
J	Serpentina mandata inferiore	Altezza - mm	1045	1195
		Raccordo - R"	1 1/4"	1 1/4"
K	Serpentina ritorno inferiore	Altezza - mm	275	275
		Raccordo - R"	1 1/4"	1 1/4"
L	Serpentina mandata superiore	Altezza - mm	1580	1845
		Raccordo - R"	1 1/4"	1 1/4"
M	Serpentina ritorno superiore	Altezza - mm	1195	1350
		Raccordo - R"	1 1/4"	1 1/4"
N	Termometro	Altezza - mm	1650	1850
		Raccordo - R"	1/2"	1/2"
O	Sonda del sensore	Altezza - mm	1940	2140
		Raccordo - R"	1/2"	1/2"
P	Sensore	Altezza - mm	660	660
		Raccordo - R"	1/2"	1/2"
Q	Anodo di magnesio	Altezza - mm	1940	2140
		Raccordo - R"	1 1/4"	1 1/4"
R	Anodo di magnesio	Altezza - mm	690	690
		Raccordo - R"	1 1/4"	1 1/4"
S	Raccordo superiore	Altezza - mm	1940	2140
		Raccordo - R"	1 1/4"	1 1/4"