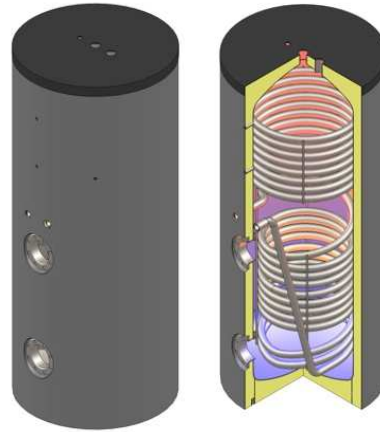


BOLLITORE CON DOPPIA SERPENTINA – GRUPPO SOLARE

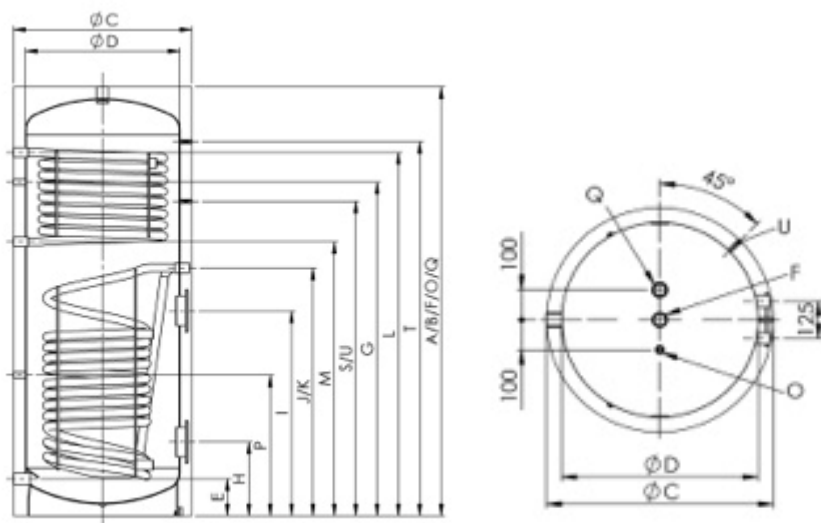
SSSol 300 - 500 Litri

- Con predisposizione per installazione gruppo solare a bordo
- Doppia smaltatura secondo la normativa DIN 4753
- Anodo di magnesio per la protezione contro la corrosione
- 2 flange
- Termometro e sonda



Modello SSSol	Unità	300	500
Capacità lorda	l	325	524
Capacità netta	l	303	490
Ø con isolamento	mm	650	750
Ø senza isolamento	mm	550	650
Altezza con isolamento	mm	1570	1800
Altezza massima in ribaltamento	mm	1700	1950
Pressione d'esercizio del riscaldamento	bar	6	6
Pressione d'esercizio dell'acqua	bar	6	6
Temperatura max. d'esercizio	°C	95	95
Peso	kg	125	170
Isolamento	Rivestimento rigido PUR 50 mm fisso		
Serpentina inferiore	m ²	1.3	1.8
Capacità della serpentina	l	8.2	11.6
Portata	m ³ / h	3.0	3.0
Perdita di pressione	mbar	180.0	250.0
Potenza continua 10 / 45 / 80 °C	l / h	595	794
Potenza max. della serpentina	kW	24.6	33.2
Indice di potenza	N _L	6.7	9.1
Serpentina superiore	m ²	1.0	1.4
Capacità della serpentina	l	6.6	9.2
Portata	m ³ / h	3.0	3.0
Perdita di pressione	mbar	127.5	186.3
Potenza continua 10 / 45 / 80 °C	l / h	450	637
Potenza max. della serpentina	kW	18.3	26.7
Indice di potenza	N _L	3.7	5.8

SSSol 300-500 litri



Riferimento		Dimensioni	300	500
A	Altezza	con isolamento - mm	1570	1800
		senza isolamento - mm	1570	1800
B	Altezza	con isolamento - mm	1570	1800
		senza isolamento - mm	1570	1800
C	Diametro	con isolamento - mm	650	750
		senza isolamento - mm	550	650
E	Acqua fredda	Altezza - mm	140	155
		Raccordo - R"	1 ¼"	1 ¼"
F	Acqua calda	Altezza - mm	1570	1800
		Raccordo - R"	1 ¼"	1 ¼"
G	Ricircolo	Altezza - mm	1200	1400
		Raccordo - R"	½"	½"
H	Flangia inferiore	Altezza - mm	290	310
		Ø - mm	180/120	180/120
I	Flangia superiore	Altezza - mm	750	860
		Ø - mm	180/120	180/120
J	Serpentina mandata inferiore	Altezza - mm	930	1040
		Raccordo - R"	1"	1"
K	Serpentina ritorno inferiore	Altezza - mm	930	1040
		Raccordo - R"	1"	1"
L	Serpentina mandata superiore	Altezza - mm	1330	1525
		Raccordo - R"	1"	1"
M	Serpentina ritorno superiore	Altezza - mm	1000	1150
		Raccordo - R"	1"	1"
O	Pozzetto del sensore	Altezza - mm	1570	1800
		Raccordo - R"	½"	½"
P	Sensore	Altezza - mm	520	590
		Raccordo - R"	½"	½"
Q	Anodo di magnesio	Altezza - mm	1570	1800
		Raccordo - R"	1 ¼"	1 ¼"
S	Attacco 1 per fissaggio gruppo solare	Altezza - mm	1150	1320
		attacco	M8	M8
T	Attacco 2 per fissaggio gruppo solare	Altezza - mm	1360	1570
		attacco	M8	M8
U	Attacco per staffa vaso di espansione	Altezza - mm	1150	1320
		attacco	M8	M8