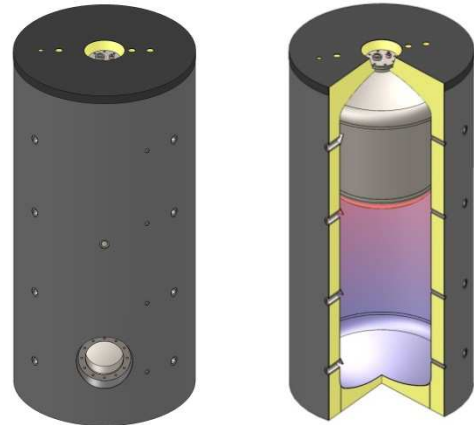
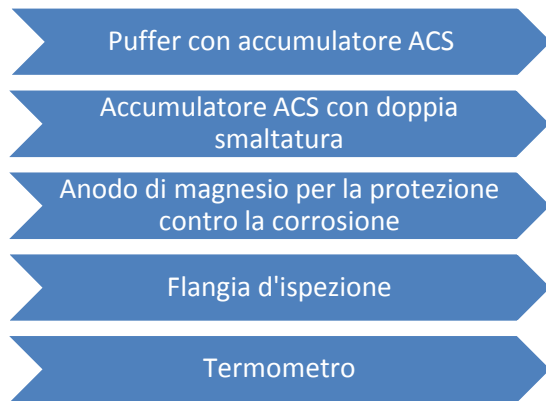
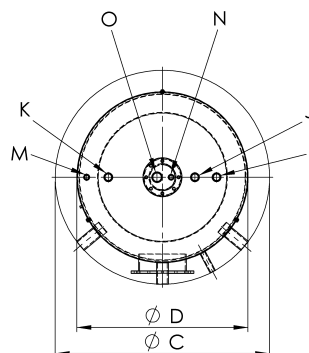
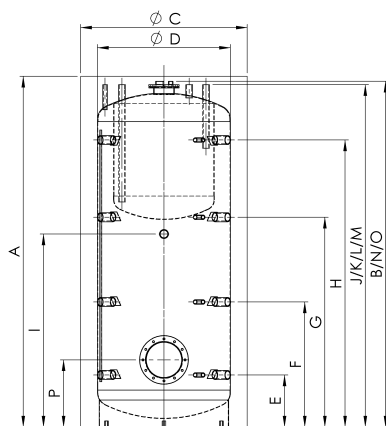


COMBI (TANK IN TANK)

TT 600/150, 800/200, 1000/200 e 1500/230 litri



Modello TT	Unità	600/150		800/200		1000/200		1500/230	
Capacità dell'acqua di riscaldamento	l	406		510		679		1249	
Capacità dell'acqua industriale	l	150		204		204		247	
Ø con isolamento	mm	900		990		990		1200	
Ø senza isolamento	mm	700		790		790		1000	
Altezza con isolamento	mm	1700		1740		2090		2200	
Altezza massima in raddrizzamento	mm	1780		1850		2175		2315	
Pressione d'esercizio dello scaldacqua	bar	6		6		6		6	
Pressione d'esercizio del volano	bar	3		3		3		3	
Temperatura max. d'esercizio	°C	95		95		95		95	
Peso	kg	136		159		173		244	
Isolamento		Vlies 100mm							
Peso isolamento	kg	18		23		30		38	
Temperatura dell'accumulatore	°C	55	80	55	80	55	80	55	80
Potenza continua dell'acqua calda 10 / 45 °C	l / h	138	354	172	443	172	443	184	473
Potenza continua max. dell'acqua calda	kW	5.6	14.4	7.0	18.0	7.0	18.0	7.5	19.2



	Riferimento	Dimensioni	600/150	800/200	1000/200	1500/230
A	Altezza	con isolamento - mm	1700	1740	2090	2200
B		senza isolamento - mm	1670	1710	2060	2170
C	Diametro	con isolamento - mm	900	990	990	1200
D		senza isolamento - mm	700	790	790	1000
E	Raccordo 1	Altezza - mm	230	260	310	380
		Raccordo - R"	1 ½"	1 ½"	1 ½"	1 ½"
		Sensore - R"	½"	½"	½"	½"
F	Raccordo 2	Altezza - mm	610	630	745	825
		Raccordo - R"	1 ½"	1 ½"	1 ½"	1 ½"
		Sensore - R"	½"	½"	½"	½"
G	Raccordo 3	Altezza - mm	990	1030	1250	1350
		Raccordo - R"	1 ½"	1 ½"	1 ½"	1 ½"
		Sensore - R"	½"	½"	½"	½"
H	Raccordo 4	Altezza - mm	1380	1430	1710	1760
		Raccordo - R"	1 ½"	1 ½"	1 ½"	1 ½"
		Sensore - R"	½"	½"	½"	½"
I	Raccordo centrale / ESH	Altezza - mm	850	800	1150	1250
		Raccordo - R"	1 ½"	1 ½"	1 ½"	1 ½"
J	Acqua calda	Altezza - mm	1650	1690	2040	2150
		Raccordo - R"	1"	1"	1"	1"
K	Acqua fredda	Altezza - mm	1650	1690	2040	2150
		Raccordo - R"	1"	1"	1"	1"
L	Ricircolo	Altezza - mm	1650	1690	2040	2150
		Raccordo - R"	1"	1"	1"	1"
M	Scarico dell'aria	Altezza - mm	1650	1690	2040	2150
		Raccordo - R"	½"	½"	½"	½"
N	Sensore per acqua industriale	Altezza - mm	1670	1710	2060	2170
		Raccordo - R"	½"	½"	½"	½"
O	Anodo di magnesio	Altezza - mm	1670	1710	2060	2170
		Raccordo - R"	1 ¼"	1 ¼"	1 ¼"	1 ¼"
P	Flangia	Altezza - mm	370	400	400	450
		Ø - mm	290/220	290/220	290/220	290/220