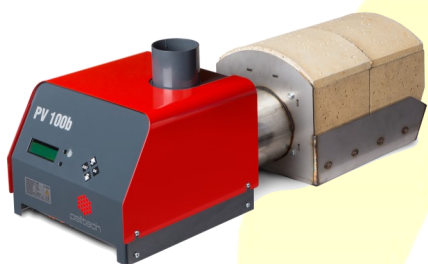


I **generatori di aria calda** della serie **AirWarm** sono principalmente utilizzati per il **riscaldamento di ambienti industriali**, non mancano però applicazioni nel settore civile e nei processi produttivi (**essiccatoi e forni**).

Settori merceologici di impiego:

- *Serre*
- *Capannoni industriali*
- *Allevamenti zootecnici*
- *Impianti di Essiccazione*
- *Impianti sportivi*
- *Forni*



I generatori ad aria **AirWarm**, hanno la caratteristica di essere alimentati attraverso un bruciatore a pellet altamente performante, autopulente.



PRINCIPALI CARATTERISTICHE DEL BRUCIATORE A PELLETT:

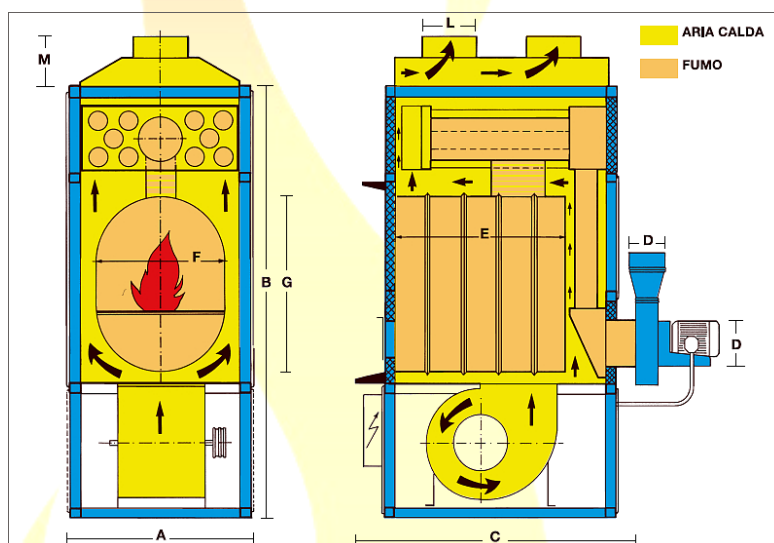
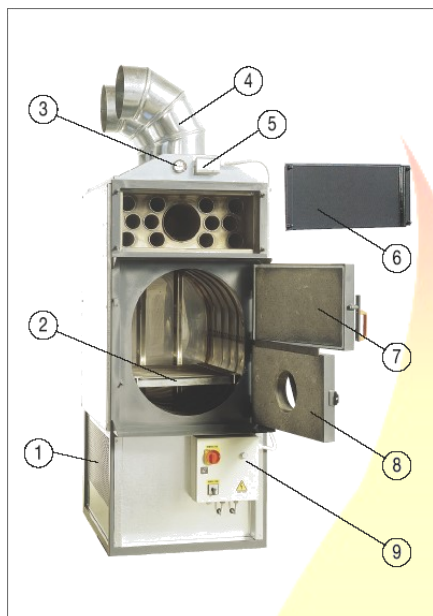
- ⇒ Rimozione automatica della cenere dal bruciatore
- ⇒ Consumi a livelli minimi grazie alla perfetta modulazione
- ⇒ Componenti sostituibili della camera di combustione
- ⇒ Batteria di backup

PRINCIPALI CARATTERISTICHE DEL GENERATORE:

- ⇒ Forno orizzontale in acciaio termico al cromo inox rinforzato con nervature
- ⇒ Scambiatore a 2 o 3 giri di fumo
- ⇒ Manto interno in lamiera lucida per intercapedine e isolamento
- ⇒ Manto esterno in lamiera zincata
- ⇒ Telaio in profilato verniciato
- ⇒ Sportelli con refrattario
- ⇒ Pannelli con refrattario per pulizia tubi
- ⇒ Ventilatori centrifughi a doppia aspirazione per mandata aria calda funzionanti a basso regime di giri e disposti su speciali sospensioni elastiche, azionati da uno o più motori elettrici
- ⇒ Ventola per estrazioni fumi
- ⇒ Quadro elettrico di comando e controllo
- ⇒ Termostato di regolazione.

CARATTERISTICHE TECNICHE:

1. Grata di aspirazione aria
2. Griglia di appoggio scarti
3. Termometro indicatore temperatura aria
4. Bocche di mandata aria calda
5. Termostato accensione automatica aria
6. Sportello ispezione pulizia tubi
7. Sportello caricamento manuale
8. Sportello di controllo estrazione ceneri
9. Quadro elettrico
10. Gruppo di aspirazione



Descrizione	UM	AW 28	AW 55	AW 85	AW 120	AW 240	AW 350
Larghezza	mm	550	700	800	930	1.100	1.220
Altezza	mm	1.400	1.550	1.760	1.970	2.250	2.700
Lunghezza	mm	920	1.500	1.280	1.700	1.900	2.700
Diametro Camino	mm	160	180	180	200	200	250
Tubi mandata aria calda	mm	2 x 180 Ø	2 x 200 Ø	2 x 250 Ø	3 x 350 Ø	3 x 300 Ø	4 x 350 Ø
Plenum	mm	160	200	220	230	250	300
Lunghezza focolare	mm	500	660	750	950	1.200	1.900
Larghezza forno	mm	400	480	560	600	740	900
Altezza forno	mm	590	600	700	860	1.040	900
Potenzialità focolare	Kcal/h	29.900	69.000	99.500	150.000	300.000	437.000
Potenzialità convenzionale	Kcal/h	25.000	55.000	80.000	120.000	240.000	350.000
Portata d'aria (a 15°C)	m ³ /h	2.200	3.500	6.300	8.900	17.800	26.000
Potenza elettrica ventilatori	HP	0,2	0,35	1,5	3	4	6
Potenza elettrica asp. Fumo	HP	-	0,35	0,35	0,75	0,75	1,5
Voltaggio motori	V	220	220	380 trif.	350 trif.	380 trif.	380 trif.